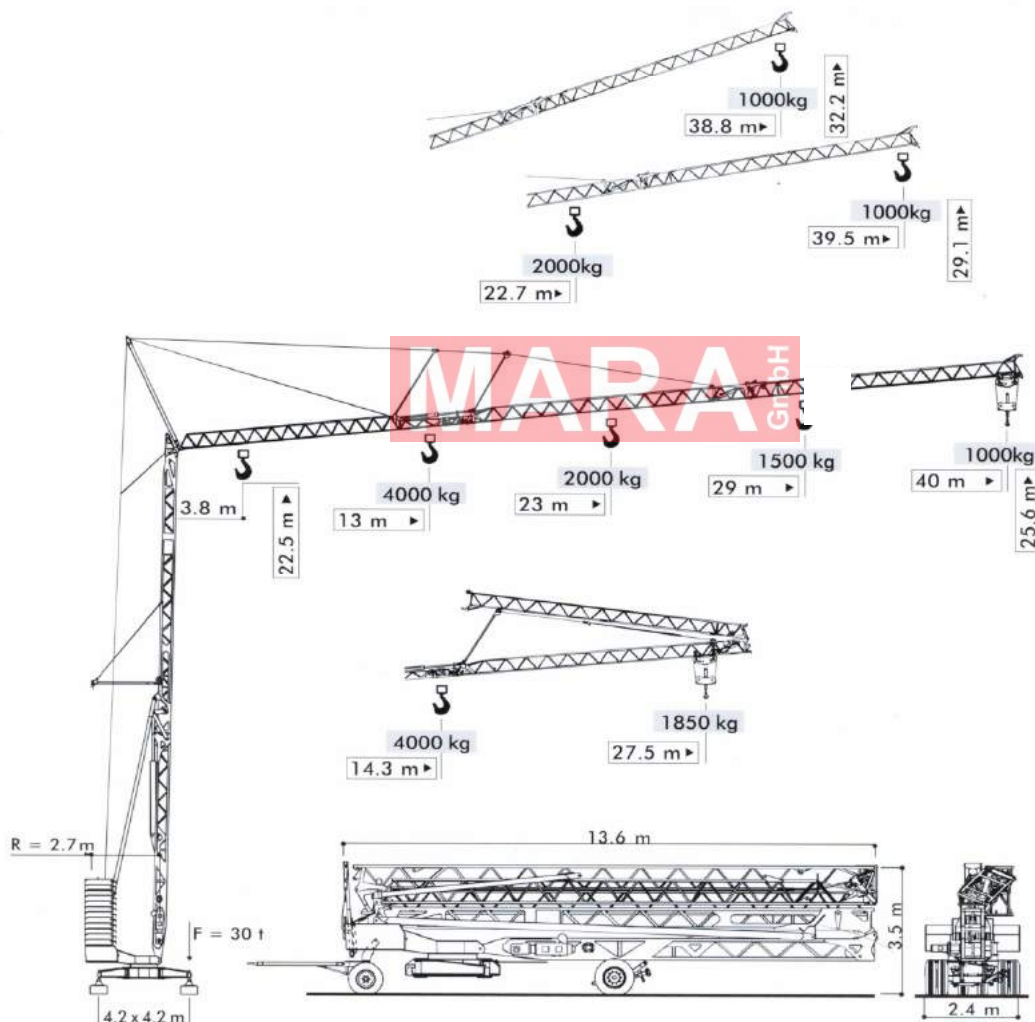




Gru a montaggio rapido
Self-erecting Crane • Grue à montage rapide
Schnellmontagekran • Grúa de montaje rapido

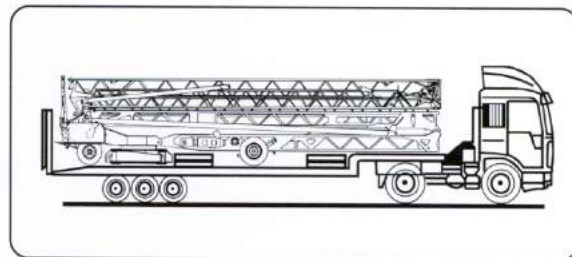
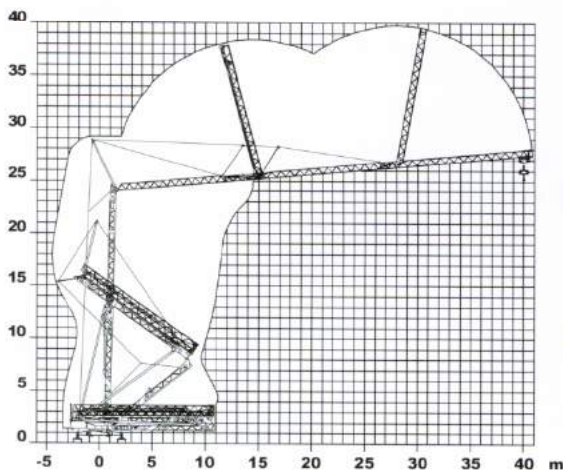
BREVETTATA • PATENTED • PATENTIERT • BREVETÉE • PATENTADA



CBR 40H-4

- movimenti controllati da inverter
- motions controlled by frequency converter
- Frequenzumrichter gesteuerte Bewegungen
- mouvements contrôlés par variateur
- movimientos controlados por variadores
- montaggio oleodinamico integrale
- full hydraulic erection
- vollhydraulische Montage
- montage hydraulique intégral
- montaje hidraulico integral
- trasportabile con zavorra di montaggio
- trailerable with erection ballast
- verfahrbar mit Montage-Ballast
- transportable avec lest de montage
- transportable con lastre de montaje

CBR 40H-4			⚙️			⚙️		
			m/min	kg	kW	m/min	kg	kW
Sollevamento Hoisting Heben Levage Elevación			0 ~ 6	2000	8.8	0 ~ 3	4000	8.8
			6 ~ 23	2000		3 ~ 11.5	4000	
			23 ~ 46	1000		11.5 ~ 23	2000	
Distribuzione - Trolleying Katzfahren - Distribution Distribución			0 ~ 16 ~ 46		3	0 ~ 16 ~ 46		3
Rotazione - Slewing Schwenken - Orientation Orientación			0 ~ 0.2 ~ 0.8 tr/min-U/min-rpm - 6 daNm					
Montaggio - Erection - Montage - Montage - Montaje								2.2 kW
Potenza elettrica necessaria • Power requirements • Puissance électrique nécessaire Anschlußwert • Potencia electrica necesaria								20 kVA
Rete elettrica • Main supply • Réseau • Netzstrom • Alimentación								400 V - 50 Hz
Zavorra • Ballast • Lest • Ballast • Lastre			26150 kg	Peso gru • Crane weight • Poids grue • Krangewicht • Peso grua				15400 kg



98/37CE - 2000/14/CE - 89/336 CEE
DIN 15018 H1-B3
DIN 15019/15020/4114